



EC Centrifugal Fan-A2 Airfoil

Backward Curved $\Phi 355$

Creation date: 2024-03-12

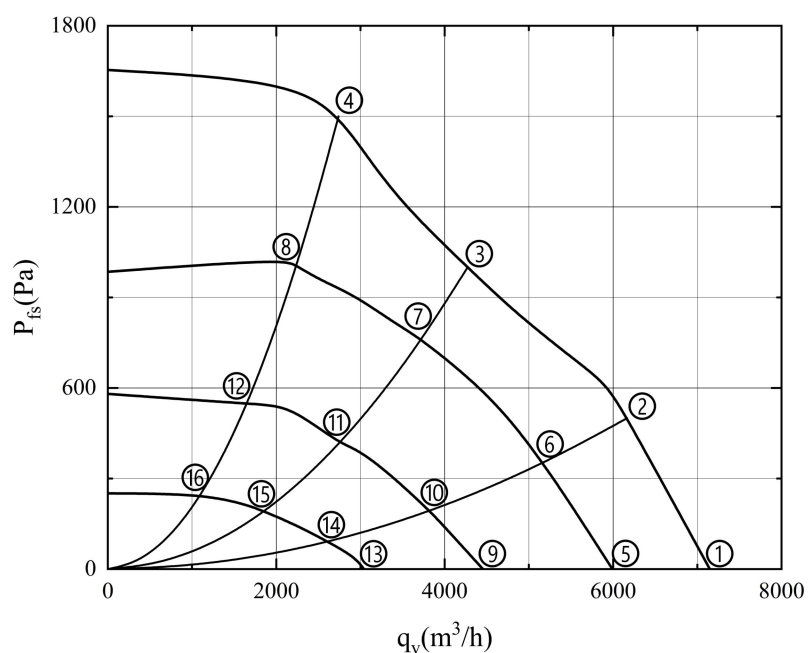
额定数据 Nominal data

型号 Type	EC137/60D3G01-B355/110A2-01-Z	
相位 Phase	3~	
额定电压 Rated voltage	VAC	400
电压范围 Rated voltage range	VAC	380 ~ 480
频率 Frequency	Hz	50/60
转速 Speed (rpm)	min ⁻¹	2700
功率 Power consumption	W	1800
电流 Current	A	2.8
最低环境温度 Min. ambient temperature	°C	-25
最高环境温度 Max. ambient temperature	°C	50

ErP 能效数据 ErP Energy efficiency data

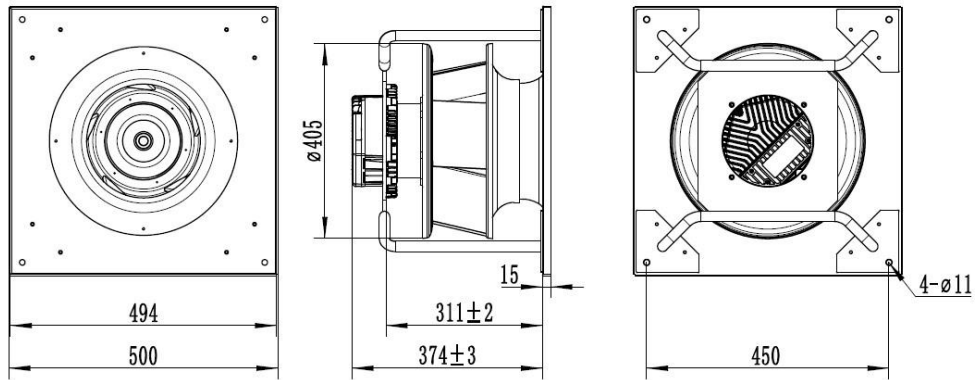
		实际 Actual	规定 2015 Req. 2015
整体效率 η_{es} Overall efficiency	%	70.3	54.2
测量类别 Measurement category		A	
效率类别 Efficiency category		静态 Static	
效率等级 N Efficiency grade N		78.1	62
转速调节 Variable speed drive		是 Yes	

特性曲线及数据 Characteristic curve and data

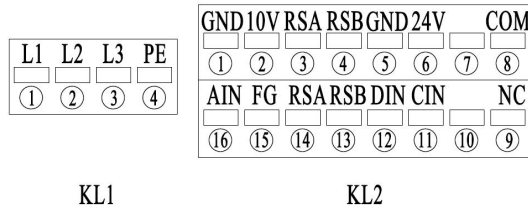
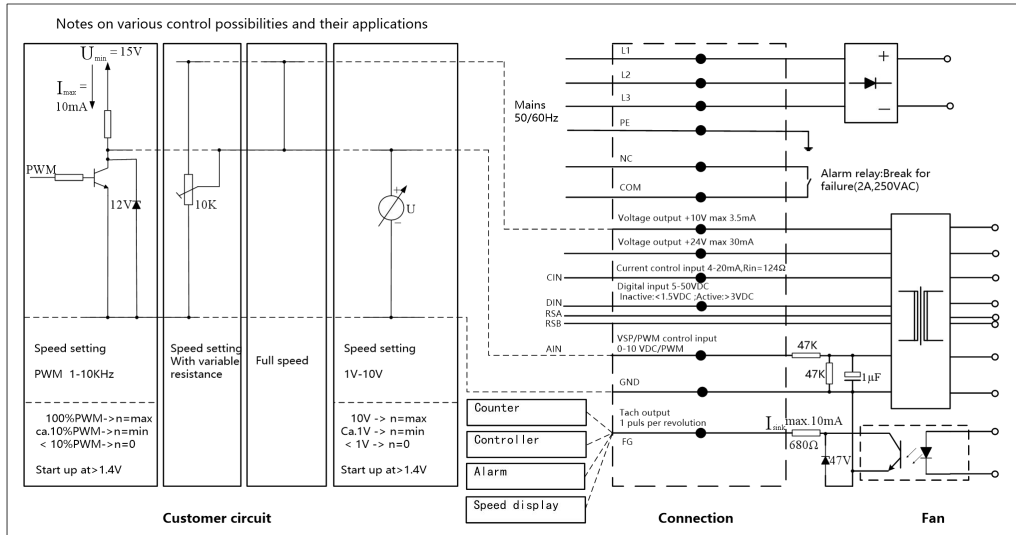


	电压	频率	转速	功率	电流	噪声	风量	静压	风量
	U	f	n	P _{ed}	I	L _p	q _v	p _{fs}	q _v
	V	Hz	min ⁻¹	W	A	dB(A)	m ³ /h	Pa	cfm
1	400	50	2700	1381	2.2	90	7149	0	4208
2	400	50	2700	1748	2.7	87	6167	500	3630
3	400	50	2700	1800	2.8	84	4272	1000	2514
4	400	50	2700	1800	2.8	86	2740	1500	1613
5	400	50	2410	854	1.4	85	5992	0	3527
6	400	50	2410	1176	1.9	82	5162	353	3038
7	400	50	2410	1289	2.0	79	3713	765	2185
8	400	50	2410	1146	1.8	81	2231	1006	1313
9	400	50	1800	398	0.7	77	4455	0	2622
10	400	50	1800	539	0.9	74	3812	196	2244
11	400	50	1800	545	0.9	70	2749	418	1618
12	400	50	1800	516	0.9	73	1647	548	969
13	400	50	1200	148	0.3	68	3040	0	1789
14	400	50	1200	183	0.4	65	2603	92	1532
15	400	50	1200	195	0.4	61	1833	194	1079
16	400	50	1200	191	0.4	63	1096	249	645

产品图纸 Product drawing



线路图 Connection diagram



Terminal	NO.	Connection	Function
KL1	1	L1	电源相线, 电压范围见铭牌 Power supply, phase, voltage range see nameplate
	2	L2	电源相线, 电压范围见铭牌 Power supply, phase, voltage range see nameplate
	3	L3	电源相线, 电压范围见铭牌 Power supply, phase, voltage range see nameplate
	4	PE	保护接地 Protective earth
KL2	1	GND	控制接口部分参考地 Reference ground for control interface
	2	+10V/max.3.5mA	电压输出, 给外部设备提供电源 Voltage output, power supply for ext. device
	3	RSA	MODBUS 的 RS485 接口 A RS485 interface for MODBUS, RSA
	4	RSB	MODBUS 的 RS485 接口 B RS485 interface for MODBUS, RSB
	5	GND	控制接口部分参考地 Reference ground for control interface
	6	+24V	电压输出, 给外部设备提供电源 Voltage output, power supply for ext. device
	7		
	8	COM	状态继电器, 浮动状态触点, 触点额定值 250VAC/2A (AC1)最小 10mA Status relay, contact rating 250VAC/2A(AC1)min. 10mA
	9	NC	状态继电器, 浮动状态触点, 故障或断电后断开 Status relay, floating status contact, break for failure
	10		
	11	Cin	4~20mA 电流调速 Analogue input for speed control, 4~20mA
	12	Din	0/1 数字输入 Digital input
	13	RSB	MODBUS 的 RS485 接口 B RS485 interface for MODBUS, RSB
	14	RSA	MODBUS 的 RS485 接口 A RS485 interface for MODBUS, RSA
	15	FG	输出: 1 脉冲/每转 Tach output: 1 pulse/revolution
	16	Ain	控制 0~10V 或 PWM 输入, 内部阻抗为 100K Control input 0-10V or PWM, impedance 100K